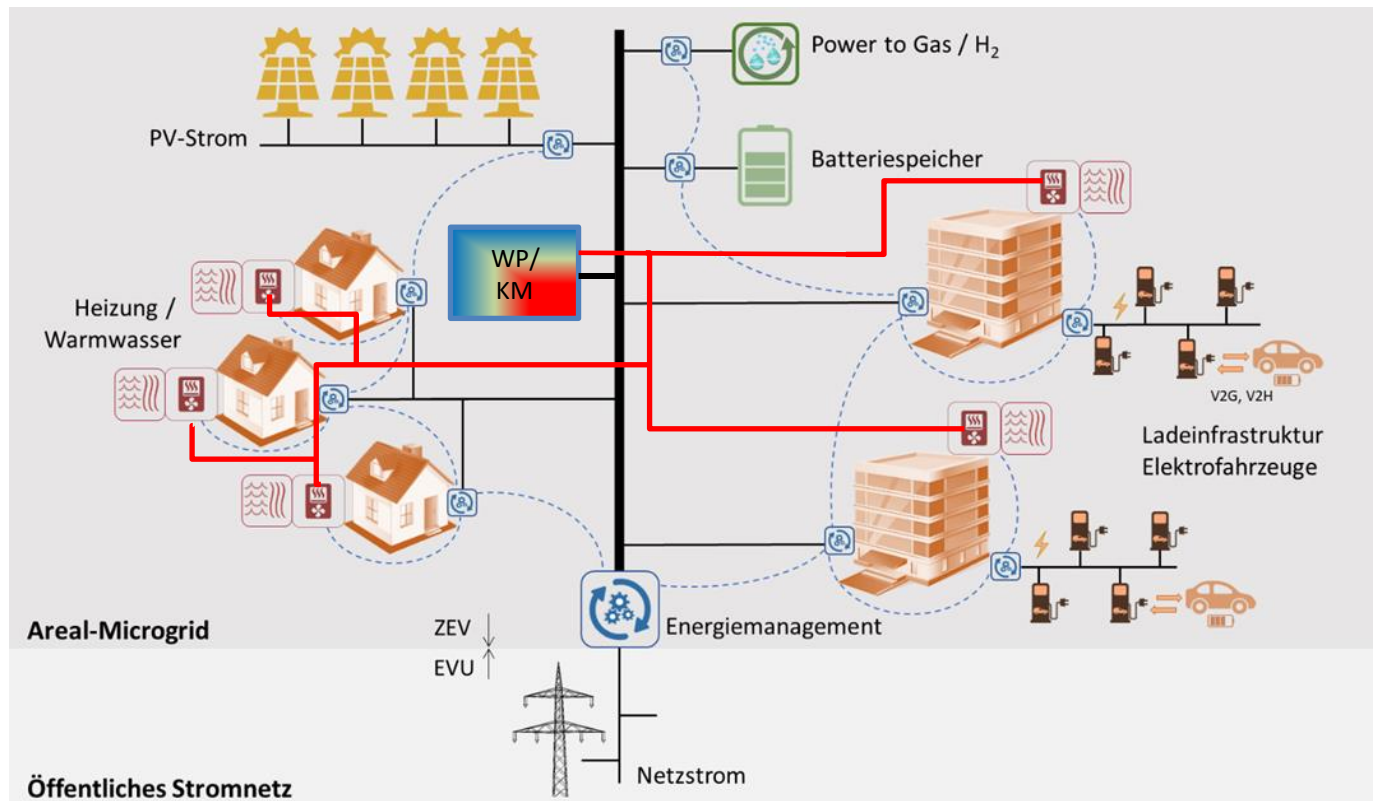


# Microgrid: Lokal erzeugte, erneuerbare Energie verteilen und steuern.

Versorgungssicherheit und Preisstabilität für Energie langfristig gewährleisten.



## Was ist ein Microgrid?

Ein Microgrid ist ein teilautarkes Arealstrom- und Thermisches Energienetz für Gebäude und Areale zur Erzeugung und Verteilung von elektrischer und thermischer Energie. Ein Microgrid besteht aus den folgenden **Elementen**:

- Eigene lokale Stromproduktion und Nutzung lokaler Abwärme und thermischer Energie aus erneuerbaren Energiequellen
- Maximierter Eigenverbrauch des lokal erzeugten Stroms durch
  - Zusammenschluss zum Eigenverbrauch (ZEV) aller Nutzer
  - Sektorübergreifendes intelligentes Energiemanagement (Elektromobilität, Strom und Wärme auf Arealebene)
- Lokale Energiespeicherung mittels Batteriespeichern, Elektrofahrzeugen (VtH, VtG), Power to Gas
- Rückspeisung allfälliger Stromüberschüsse ins Netz
- Zentraler Netz-Anschlusspunkt in der Netzebene 7 (ggf. Netzebene 5)

Was nützt ein Microgrid  
Ihnen als  
Arealentwickler?

Für Sie als Arealentwickler hat ein Microgrid den folgenden **Nutzen**:

- Gute Argumente zur Wertsicherung/Wertsteigerung beim Verkauf der Immobilie
- Höhere Ausfallsicherheit der Stromversorgung: Ein Microgrid kann die Stromversorgung eine gewisse Zeit lang autark (ohne das Netz) gewährleisten
- Erneuerbare Energien und Abwärme – Ausnutzung des lokal verfügbaren Potenzials
- Zugang zu neuen zukunftsfähigen Geschäfts- und Finanzierungsmodellen
- Positionierung als Vorreiter im Immobiliensektor und Differenzierung gegenüber der Konkurrenz

Wen suchen wir?

Wir sind auf der Suche nach einem **starken Partner**, der mit uns auf seinem Areal ein wegweisendes Pilotprojekt in der Schweiz bauen will:

- Sie sind auf der Suche nach neuen, innovativen Geschäftsmodellen
- Sie verfügen über ein Areal, das zur Zeit entwickelt wird
- Sie wollen die Energiezukunft aktiv mitgestalten
- Sie gehen verantwortungsvoll mit wertvollen Ressourcen um
- Sie sind auf der Suche nach einer ökonomisch attraktiven und ökologisch nachhaltigen Lösung zur Deckung des langfristigen Areal-Energiebedarfs
- Sie sind bereit, die Komfortzone der Standardlösungen zu verlassen
- Sie sind bereit, zusammen mit uns einen «state-of-the-art»-Microgrid zu realisieren und wertvolle Erfahrungen für die Energiezukunft zu sammeln
- Sie teilen unsere Begeisterung und Freude daran, die Zukunft zu formen

Wer sind wir?

Informationen und Kontakt:

EBP Schweiz AG

Heinz Richter; [heinz.richter@ebp.ch](mailto:heinz.richter@ebp.ch)